

FICHA TÉCNICA – TECHNICAL DATA SHEET: AN

VENTAJAS – BENEFITS

- **Multidiámetro – Multidiameter.**
 Permite la sujeción de un mínimo de 2 tubos principales y otros tubos intermedios gracias a su flexibilidad - *The design for multiple closing and the adaptable lower side allows fixing up to 2 main sizes and all the possible intermediates.*
- **Instalación rápida – Fast installation.**
 Su cierre permite cerrar varias abrazaderas al mismo tiempo sin herramientas - *This clamp can be tightly closed by pressing the pipe. Several clamps can be fixed at once. No need for tools.*
- **Fijación con tornillos – Fixing with screws.**
 Puede fijarse con tornillos de diámetro 4.5mm en un taco del 6 - *It can be fixed through the hole with screws of diameter 4.5mm on a plug diameter 6mm.*
- **Fijación con rosca varilla gracias a los nervios interiores del agujero – It can be fixed with threaded rod thanks to inside hole ribs.**
- **Para todo tipo de tubos de plástico (multicapa, polipropileno, polibutileno...) - For all types of plastic pipes (multilayer, polypropylene, polybutylene...).**
- **Permite fijarse en perfiles de regata entre 10-11 mm (ejemplo: perfil PVC apolo) - It can be fixed in channels with 10 – 11 mm of wide (for example: channel PVC apolo).**
- **Alta resistencia a la tracción y axial – High resistance to pull out and axial forces.**
- **Aguanta temperaturas de +90°C en continuo y +130°C puntualmente - It can work in +90°C continuous and peak +130°C.**
- **Color negro resistente a los rayos UV- black color UV resistant.**

Foto Producto / Product photo



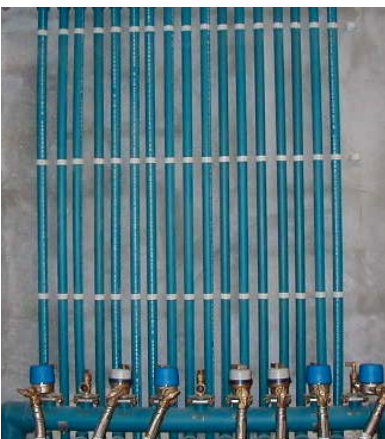
Homologaciones/ approvals



APLICACIONES – APPLICATIONS.

Sujeción de tubos de plástico - *Holding of plastic pipes.*

Soporte de tubos de calefacción – *Optimum fixing of warm water pipes.*



Este documento es propiedad de Apolo. Cualquier copia total o parcial está prohibida excepto autorización escrita de Apolo / *This document is intellectual property of apolo. Copy is forbidden and will be prosecuted. Copy, total or partial, must have the written agreement of apolo.*

TDS-1

CARACTERÍSTICAS – FEATURES

Material / Material

- Fabricada en Poliamida 6 modificada con elastómero - **Manufactured with Polyamide 6 modified with elastomer.**

ROHS conforme / **According to ROHS.**

Libre de halógenos / **Halogen free.**



Comportamiento al fuego: HB según UL 94 / **fire resistance: HB according to UL 94**

Color / Colour

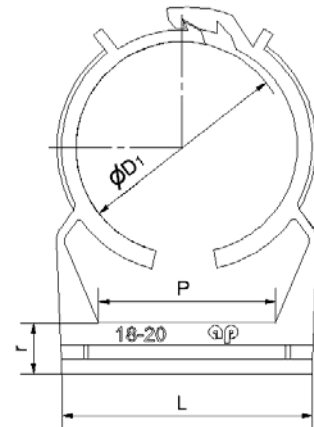
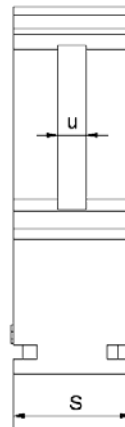
- 3 colores disponibles: Gris RAL 7035, negro RAL 9001 y blanco RAL 9003 - **3 possible colours: Grey RAL 7035, black RAL 9011 and white RAL 9003.**

Temperatura - Temperature

- Instalación -5°C / + 45°C - **To install -5°C/ +45°C**
- Uso: continuo -10°C / + 90°C, puntas -25°C / +110°C - **After installation: continuously -10°C / +90°C; peak -25°C / +110°C.**

Cotas principales (mm) - Main dimensions (mm)

Referencia Reference	ØD1	L	S	u	P	r
AN 10	9,8	15,8	13	2,8	8,5	2,6
AN 12	11,8	18	13	2,8	10,5	2,6
AN 14	13,8	20	14	3	12,5	2,6
AN 15-16	15	19,5	15,5	2,3	11,8	6,3
AN 18-20	18,5	24	15,5	3	13,7	6,7
AN 22-25	22,5	27	15,5	3,8	16,5	6,7
AN 26-28	26,6	29	15,5	3,8	18,5	6,7
AN 30-32	30,5	34	17	3,8	23,5	6,7
AN 35-40	34,2	42,5	18	4	30,5	6,7
AN 47-50	47,5	51	19,7	4,7	38,7	8,1



Rango de sujeción de tubos – Range of pipes to be fixed by every size

Ref. Ref.	Sujeción de tubos - Holding of pipes			
	Métrica – Metric	Acero - Steel	Cobre - Copper	Plástico - Plastic
AN 10	-	1/8"	10	-
AN 12	-	-	12	-
AN 14	-	1/4"	-	-
AN 15-16	-	-	15	-
	16	-	-	16
AN 18-20	-	3/8"	18	-
	20	-	-	20
AN 22-25	-	1/2"	22	-
	25	-	-	25
AN 26-28	-	3/4"	-	-
	-	-	28	-
AN 30-32	32	-	-	32
AN 35-40	-	-	35	-
	40	-	-	40
AN 47-50	-	1 1/2"	-	-
	50	-	-	-

Este documento es propiedad de Apolo. Cualquier copia total o parcial está prohibida excepto autorización escrita de Apolo / **This document is intellectual property of apolo. Copy is forbidden and will be prosecuted. Copy, total or partial, must have the written agreement of apolo.**

TDS-2

PROCEDIMIENTO DE INSTALACIÓN / INSTALLATION PROCEDURE



Montaje con tornillo (TG, DIN7981, VELOX,...) y taco (NF, FX,...), Perfil (2000PB, PVC, E2000PG) / **Installation using screw (TG, DIN 7981, VELOX,...) and plastic plug (NF, FX,...), channel (2000PB, PVC, E2000PG)**

PARÁMETROS DE INSTALACIÓN / INSTALLATION PARAMETERS

En condiciones normales 23°C: – In normal conditions of 23°C:

En posición horizontal se recomienda una distancia de 1.5 m para instalaciones eléctricas y 1m en instalaciones hidrosanitarias - **In horizontal position it is recommended a distance of 1,5 m for electrical installations and 1 m for sanitary installations.**

En posición vertical se recomienda una distancia de 2 m para instalaciones eléctricas y 1.3m en instalaciones hidrosanitarias - **In vertical position it is recommended a distance of 2 m for electrical installations and 1,3 m for sanitary installations.**

En condiciones a 90°C: - In conditions of 90°C:

En instalaciones hidrosanitarias se recomienda una distancia de 0.7m en posición horizontal y 1m en posición vertical - **It is recommended in plumbing installations a distance of 0,7 m for horizontal position and 1 m for vertical position.**

MATERIALES BASE / BASE MATERIAL

Hormigón / **Concrete**

Bloque hormigón / **Concrete block**

Ladrillo macizo / **Solid brick**

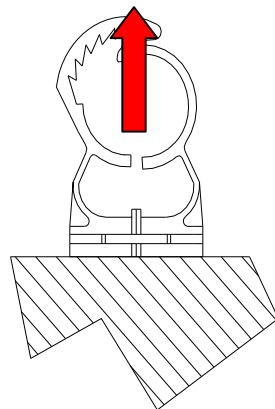
Acero / **Steel**

CARGAS RECOMENDADAS / RECOMMENDED LOADS.

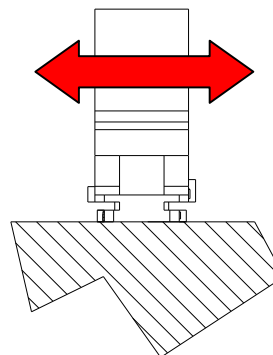
Resistencia abrazadera según homologación KIWA <i>Resistance according to KIWA Approval</i>				
Ref. (mm)	Dirección radial (Kg) <i>Radial direction (kg)</i>			Dirección axial <i>Axial direction (kg)</i>
	Resistencia Certificada por Kiwa condiciones normales 23°C <i>Resistance approved by Kiwa in 23°C of normal conditions</i>	Valor recomendado a 90°C <i>Recommended value at 90°C</i>	Valor rotura a 23°C (Abertura forzada) <i>Break value at 23°C (forced aperture)</i>	Resistencia final 23°C (*) <i>Final resistance °C (*)</i>
AN 10	9	5	30	0,5
AN 12	9	5	30	0,6
AN 14	9	5	30	0,6
AN 15-16	19	10	45	1,6
AN 18-20	19	12	45	2,3
AN 22-25	24	16	45	4
AN 26-28	24	16	45	4
AN 30-32	24	16	45	2,7
AN 35-40	38	19	50	3,8
AN 47-50	38	19	50	4,2

(*) Diámetro mayor en cada caso - **Higher diameter in every case.**

Resistencia en dirección radial
Resistance in radial direction



Resistencia en dirección Axial
Resistance in axial direction



Este documento es propiedad de Apolo. Cualquier copia total o parcial está prohibida excepto autorización escrita de Apolo / *This document is intellectual property of apolo. Copy is forbidden and will be prosecuted. Copy, total or partial, must have the written agreement of apolo.*

TDS-4